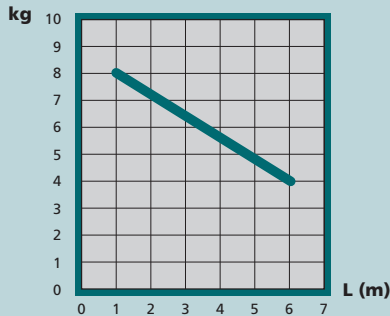
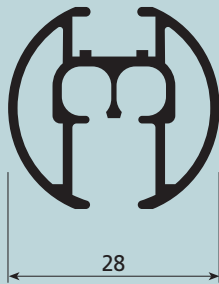




1:1



USE

UTILIZZO - USE - USO
USO - UTILISATION - ANWENDUNG
GEBRUIK - ИСПОЛЬЗОВАНИЕ

SISTEMA PER TENDE ARRICCIATE AD USO PRINCIPALMENTE DOMESTICO O PER AMBIENTI PROFESSIONALI. LA PARTICOLARE FORMA ROTONDA LO RENDE ADATTO AD AMBIENTI MODERNI.

Azionamento con corde. Indicato per tendaggi L 600 cm max ed H 300 cm di peso fino 4 kg.
 L'apertura può essere centrale, laterale, multipla o asimmetrica. Il sistema è indicato per installazioni a soffitto, a parete o in libera sospensione. Lo scorrimento delle corde d'azionamento in canali paralleli indipendenti permette la realizzazione di sistemi curvi a 90° o centinati ad ampio raggio. Lo scorrimento è garantito da scivoli autolubrificanti in polietilene o da scorrevoli a rullo per i tendaggi ai limiti della portata.

DRAPED CURTAIN SYSTEM MAINLY FOR DOMESTIC USE OR FOR PROFESSIONAL ENVIRONMENTS. THE SPECIAL ROUND SHAPE MAKES IT SUITABLE FOR MODERN ENVIRONMENTS.

Cord operated.
 For use with curtains 600 cm W max. and 300 cm H weighing up to 4 kg. The opening can be central, lateral, multiple or asymmetric. The system is suitable ceiling, wall or free-hanging installations. The operating cords run in independent side-by-side channels allowing systems with 90° curves or with wide radius centring to be installed. Sliding is guaranteed by self-lubricating polyethylene slides or by roller gliders for curtains at the load limits.

SISTEMA DE CORTINAS FRUNCIDAS PARA USO PRINCIPALMENTE DOMÉSTICO O PARA AMBIENTES PROFESIONALES. SU PARTICULAR FORMA REDONDEADA LO HACE IDÓNEO PARA AMBIENTES MODERNOS.

Accionamiento mediante cordones. Adecuado para cortinas de anchura máx. 600 cm y altura máx. 300 cm, de peso hasta 4 kg.
 La apertura puede ser central, lateral, múltiple o asimétrica. Sistema indicado para montajes tanto en techo como pared o libre suspensión. El deslizamiento de los cordones de accionamiento en canales paralelos independientes permite realizar instalaciones curvas de 90° o curvas de amplio ángulo. El deslizamiento se efectúa mediante correderas deslizantes autolubricadas de polietileno o correderas con ruedecitas para las cortinas más pesadas.

SISTEMA PARA CORTINAS FRANZIDAS PRINCIPALMENTE PARA USO DOMÉSTICO OU PARA AMBIENTES PROFISSIONAIS COM A SUA FORMA REDONDA ESPECIAL É INDICADO PARA AMBIENTES MODERNOS.

Accionamento com cordões. Indicado para cortinas com largura máxima de 600 cm, altura 300 cm e peso máximo de 4 kg.
 A abertura pode ser central, lateral, múltipla ou assimétrica. O sistema é indicado para instalações no tecto, na parede ou em suspensão livre. O deslizamento dos cordões de accionamento em canais independentes paralelos permite instalar sistemas com curvaturas de 90° ou curvaturas de raios amplos. O deslizamento é garantido por deslizadores de polietileno autolubrificantes ou por corredeiras de rolos para cortinas no limite máximo de peso.

SYSTÈME POUR RIDEAUX DRAPÉS POUR UTILISATION PRINCIPALEMENT DOMESTIQUE. OU POUR LOCAUX PROFESSIONNELS. SA FORME RONDE PARTICULIÈRE LE DESTINE PLUS PARTICULIÈREMENT AUX DÉCORS MODERNES

Actionnement par drisses. Indiqué pour rideaux L 600 cm max. et H 300 cm d'un poids maximum de 4 kg.
 L'ouverture peut être centrale, latérale, multiple ou asymétrique. Le système est approprié pour installation au plafond, de face ou suspendu. Le coulisement des drisses d'actionnement en rails parallèles indépendantes permet la réalisation de système courbés à 90° ou cintrés à grand rayon.

Le coulisement est assuré par glissières autolubrifiantes en polyéthylène ou par rouleurs pour les rideaux atteignant le poids maximum.

VORHANGSYSTEM ÜBERWIEGEND FÜR DEN PRIVATEN HAUSHALT UND DEN ARBEITSBEREICH. DANK DER BESONDEREN, RUNDEN FORM EIGNET SICH DAS SYSTEM FÜR MODERNE AMBIENTE.

Schnurbetätigung. Für Gardinen mit max. L 600 cm und H 300 cm, Gewicht höchstens 4 kg
 Mögliche Öffnungsarten: 2-teilig, einteilig, mehrteilig oder asymmetrisch. Das System ist für Decken- und Wandmontage oder für freihängende Montage geeignet. Durch das Gleiten der Betätigungsschnüre in unabhängigen, innenliegenden Schnurkanälen können im 90°-Winkel gebogene Systeme oder Systeme mit großem Kurvenradius ausgeführt werden. Selbstschmierende Polyethylenleiter oder Rollgleiter für Gardinen, deren Gewicht fast an der Tragfähigkeitsgrenze liegt, gewährleisten einwandfreies Gleiten.

GORDIJSYSTEEM VOOR PRIVAAT OF PROFESSIONEEL GEbruik. AANWENDING IN EEN MODERN INTERIEUR OMWILLE VAN DE RONDE VORM.

Koordbediend. Te gebruiken voor gordijnen van maximum 600 cm breed en 300 cm hoog, met maximum gewicht van 4 kg.
 Pakket: centraal, lateraal, meervoudig of asymmetrisch. Het systeem kan tegen het plafond en de wand geplaatst worden, alsook vrijhangend. De koorden bevinden zich in aparte koordkanalen, waardoor de rail op 90° of op grote straal kan worden verbogen. Het glijden is gegarandeerd door zelfsmierende polyethyleenglijders of door rollers voor gordijnen aan het limietgewicht.

СИСТЕМА ДЛЯ ДРАПИРОВАННЫХ ШТОР ПРЕИМУЩЕСТВЕННО ДЛЯ БЫТОВОГО ИСПОЛЬЗОВАНИЯ ИЛИ ДЛЯ ОФИСНЫХ ПОМЕЩЕНИЙ. ОСОБЕННАЯ КРУГЛАЯ ФОРМА ДЕЛАЕТ ЕЕ ПРИГОДНОЙ ДЛЯ СОВРЕМЕННЫХ ИНТЕРЬЕРОВ.

Приведение в действие шнурами. Рекомендуется для штор Д. 600 см макс. и В. 300 см с весом до 4 кг. Открытие может быть центральным, боковым, в нескольких точках и несимметричным. Эта система рекомендована для потолочной, настенной установки или для свободного подвешивания. Движение шнуров по независимым параллельным желобам позволяет выполнять системы с поворотом на 90° или же с большим радиусом. Движение осуществляется посредством самосмазывающихся полозков из полиэтилена или роликовых бегунков для штор, вес которых приближается к максимальному.



1.1.48

Round_468



CARATTERISTICHE TECNICHE - SPECIFICATIONS
CARACTERÍSTICAS - CARACTERÍSTICAS - CARACTÉRISTIQUES
EIGENSCHAFTEN - KARAKTERISTIEKEN - ХАРАКТЕРИСТИКИ

- Profilo in lega d'alluminio estrusa 6060 T6 UNI 8278
- ø 28 mm
- Canale di scorrimento: 6 mm
- Raggio di curvatura minima:
curve a 90°: 30 cm
ampio raggio: 50 cm
- Finiture superficiali:
verniciatura poliester bianco RAL 9016; poliester nero RAL 9005
anodizzato argento - cromato - oro
- Carrucole in termoplastico antiurto con ruote su perni in acciaio
- Sormonto in acetilica autolubrificante da 5,5 cm
- Accessori in acetilica autolubrificante

- 6060 T6 UNI 8278 extruded aluminium alloy track
- 28 mm ø
- Sliding channel: 6 mm
- Minimum radius of curvature:
90° curves: 30 cm
wide radius: 50 cm
- Surface finishes:
RAL 9016 white polyester paint; RAL 9005 black polyester paint
silver - chrome - gold anodised
- Shockproof thermoplastic pulleys with wheels on steel journals
- 5.5 cm self-lubricating acetylic overlap
- Self-lubricating acetylic accessories

- Perfil en aleación de aluminio extruido 6060 T6 UNI 8278
- ø 28 mm - Canal de deslizamiento: 6 mm;
- Radio de curvatura mínima:
curvas en 90°: 30 cm
ángulo amplio: 50 cm
- Acabados de la superficie:
pintura poliéster blanca RAL 9016; poliéster negra RAL 9005
anodizado plata - cromado - oro
- Polea de termoplástico endurecido con ruedas sobre ejes de acero
- Sobreposición en acetálico autolubrificante de 5,5 cm
- Accesorios de acetálico autolubrificante

- Perfil de liga de alumínio extrudido 6060 T6 UNI 8278
- ø 28 mm
- Calha de deslizamento: 6 mm
- Raio de curvatura mínimo:
curvas de 90°: 30 cm
raio amplo: 50 cm
- Acabamentos superficiais:
tinta de poliéster branca RAL 9016; poliéster preta RAL 9005
anodizado prateado - cromado - dourado
- Polias de material termoplástico anti-choque com rodas aplicadas em pernos de aço
- Sobreposição de resina acetálica autolubrificante de 5,5 cm
- Acessórios de resina acetálica autolubrificante



CARATTERISTICHE TECNICHE - SPECIFICATIONS
CARACTERÍSTICAS - CARACTERÍSTICAS - CARACTÉRISTIQUES
EIGENSCHAFTEN - KARAKTERISTIEKEN - ХАРАКТЕРИСТИКИ

- Profil en alliage d'aluminium extrudé 6060 T6 UNI 8278
- ø28 mm
- Rail de coulissement: 6 mm
- Rayon minimum:
courbes à 90°: 30 cm
grand rayon: 50 cm
- Finition superficielle:
peinture polyester blanc RAL 9016;
polyester noir RAL 9005; anodisé argent - chromé - or
- Poulies en matériau thermoplastique antichoc avec roues sur pivots en acier
- Croisement en résine d'acétal autolubrifiante de 5,5 cm
- Accessoires en résine d'acétal autolubrifiante

- Profil aus extrudierter Alu-Legierung 6060 T6 UNI 8278
- ø28 mm - Laufkanal: 6 mm
- Kleinster Biegeradius 90°-Kurven: 30 cm; großer Kurvenradius: 50 cm
- Oberflächen-Finish:
Polyesterlackierung Weiß RAL 9016; Polyesterlackierung Schwarz RAL 9005; Alu eloxiert - Chrom - Messing
- Umlenkungen aus stoßfestem Thermoplast mit Rollen auf Stahlbolzen
- Überlappung aus selbstschmierendem Acetal 5,5 cm
- Zubehör aus selbstschmierendem Acetal

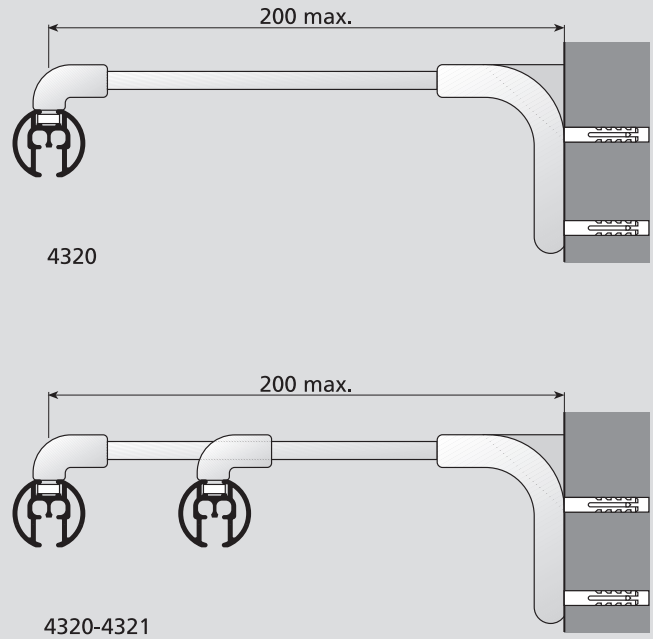
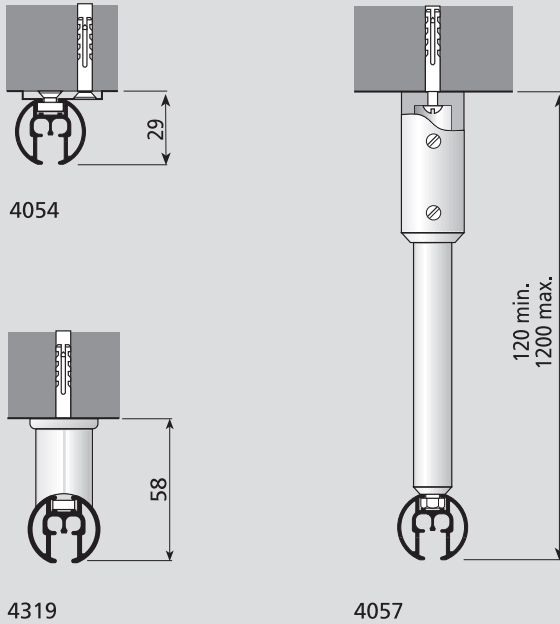
- 6060 T6 UNI 8278 geëxtrudeerd aluminium profiel
- ø28 mm
- Kanaalbreedte 6 mm
- Minimum straal van verbuiging op 90°: 30 cm
op grote straal: 50 cm
- Afwerking: RAL 9016 wit polyester lak, RAL 9005 zwart polyesterlak, zilver - goud - brons geanodiseerd
- Schokbestendige thermoplastische poelies met wielen op metalen as
- Overlapbeugel tot 5,5 cm

- Профиль из экструдированного алюминиевого сплава 6060 T6 UNI 8278
- Диаметр - 28 мм
- Желоб: 6 мм
- Минимальный радиус поворота:
повороты 90°: 30 см
большой радиус: 50 см
- Отделка поверхности:
полиэфирная окраска в белый цвет RAL 9016; полиэфирная окраска в черный цвет RAL 9005
анодирование серебро - хром - золото
- Шкивы из противоударного термопласта с колесами на стальных осях
- Налгающий кронштейн из самосмазывающейся ацеталовой пластмассы 5,5 см
- Принадлежности из самосмазывающейся ацеталовой пластмассы

INSTALLAZIONE

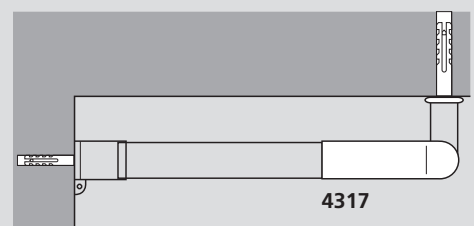
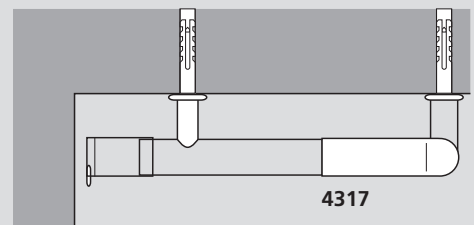
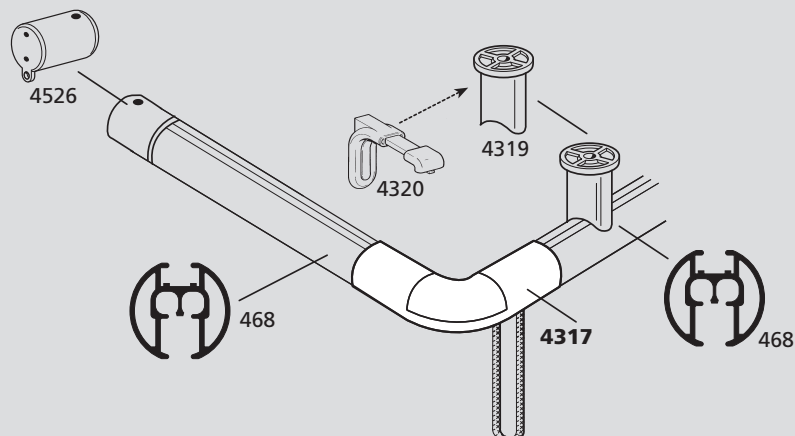
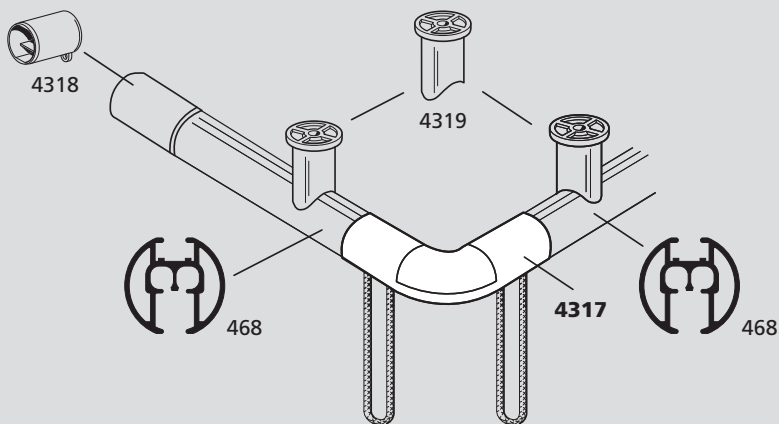
INSTALLATION
 INSTALACIÓN
 INSTALAÇÃO
 INSTALLATION

INSTALLATION
 INSTALLATIE
 УСТАНОВКА



CARRUCOLA ART. 4317

PULLEY, ART. 4317
 POLEA, ART. 4317
 POLIA, ART. 4317
 POULIE, ART. 4317
 ÜBERLAUFWAGEN, ART. 4317
 РОЕЛИЕ, ART. 4317
 БЛОКИ, 4317





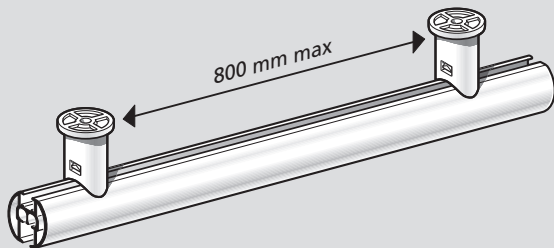
1.1.50

Round_468

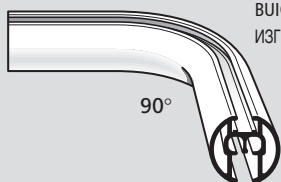
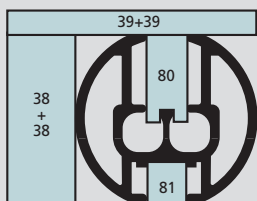
POSIZIONAMENTO SUPPORTI

SUPPORT POSITIONING
DISTANCIA ENTRE SOPORTES
POSIÇÃO DOS SUPORTES
POSITION DES SUPPORTS

ANBRINGUNG DER HALTERUNG
POSITIE VAN DE STEUNEN
РАЗМЕЩЕНИЕ КРОНШТЕЙНОВ



CURVE



BENDING
CURVAS
CURVAS
COURBAGE
BOGEN
BUIGEN
ИЗГИБ



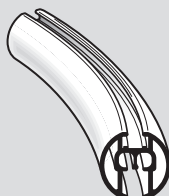
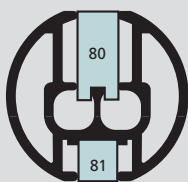
art. 9882
(Sec. C)



art. 9940
(Sec. C)



art. 9810
(Sec. C)



art. 9883
(Sec. C)



art. 9805
(Sec. C)



art. 9983
(Sec. C)

CONFEZIONI CONSIGLIATE

A RAPPORTO DI ARRICCIATURA
THE SPACE BETWEEN THE PLEATS
RAPPORT DE FRUNCIDO
RELAÇÃO DE FRANZIDO
INDIQUE LA DISTANCE ENTRE PLIS
GIBT DEN RAFFRAPPORT AN
GEEFT DE AFSTAND TUSSEN DE PLOOIEN AAN
ВИД ДРАПИРОВКИ

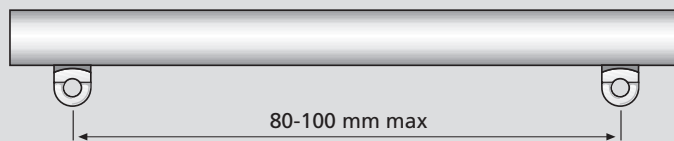
SUGGESTED STYLES OF CURTAINS
TIPOS DE CONFECCIÓN
TIPOS DE CORTINAS ACONSELHADOS
CONFECTION CONSEILLÉE
EMPFOHLENE VORHANGBÄNDER
AANBEVOLEN CONFECTIE
МОДЕЛЬ

B NASTRO - TAPE
CINTA - FITA
GALON - BAND
LINT - ЛЕНТА

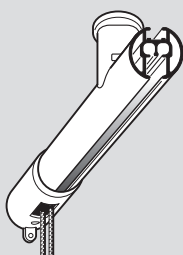
	A	B
	1:2	art. 768 - h 30 mm art. 738 - h 65 mm
	1:2	art. 768 - h 30 mm art. 738 - h 65 mm
	1:2	art. 768 - h 30 mm art. 738 - h 65 mm

SCIVOLI

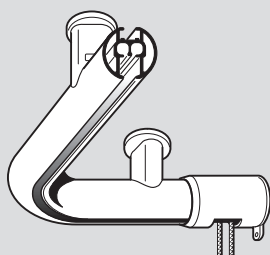
GLIDERS
CORREDERAS
DESLIZADORES
GLISSEURS
GLEITER
GLIDERS
БЕГУНКИ



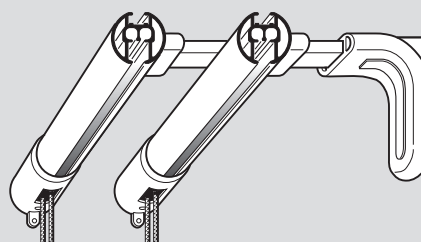
SISTEMAZIONI



0°



90°



0° + 0°

APPLICATION
COLOCACIÓN
APLICAÇÕES
MONTAGE
MONTAGE
TOEPASSING
ВАРИАНТЫ
УСТАНОВКИ

